



CYDESA
Construcciones y Distribuciones Eléctricas, S.A.

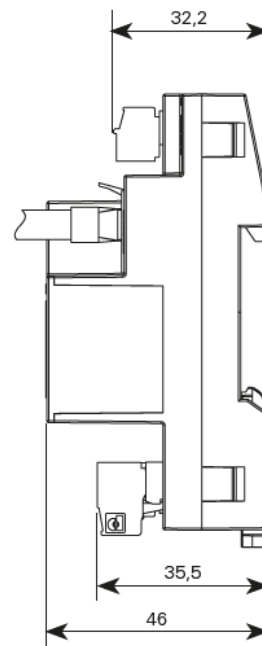
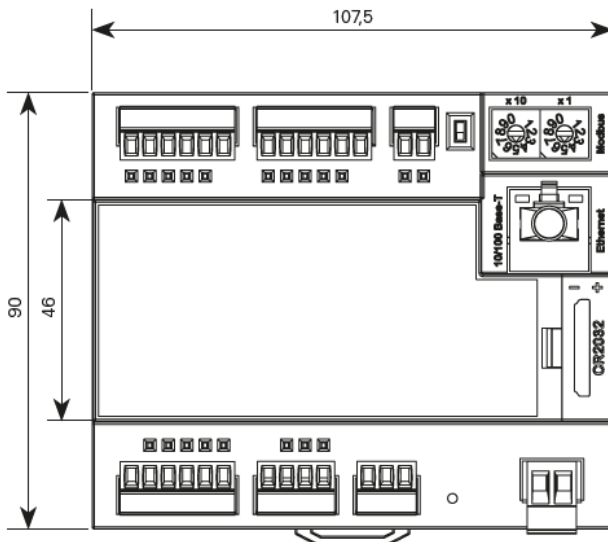
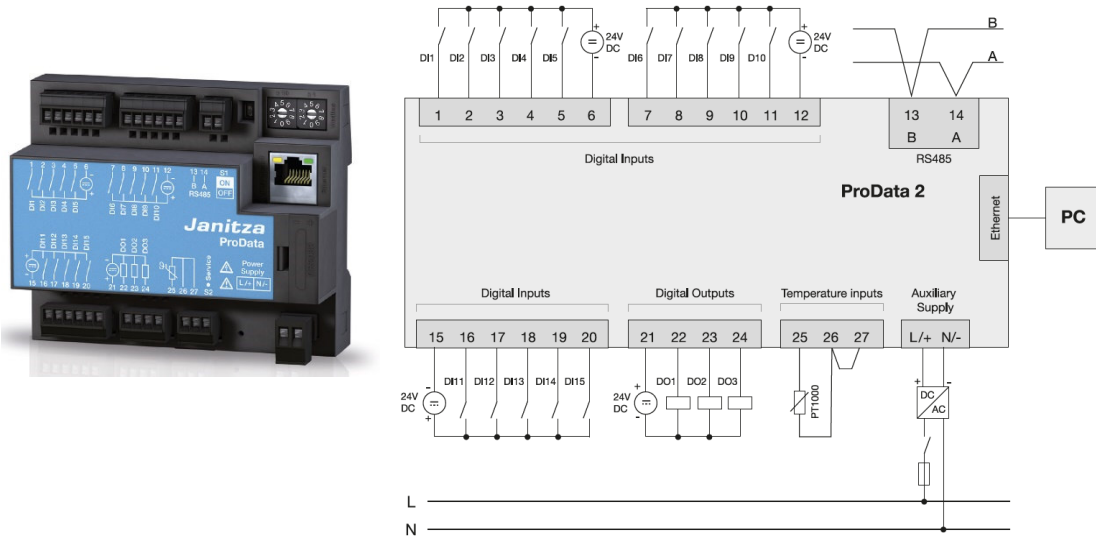
Expertos en energía reactiva y armónicos

Pol. Ind. Sant Antoni, Parcela 2, Nave A
 08620 Sant Vicenç dels Horts (Barcelona)
 España

Tel.: (+34) 936 565 950
 Fax: (+34) 936 769 745
 E-mail: cydesa@cydesa.com



PRODATA 2: DATALOGGER Y PASARELA.





CYDESA
Construcciones y Distribuciones Eléctricas, S.A.

Expertos en energía reactiva y armónicos

Pol. Ind. Sant Antoni, Parcela 2, Nave A
08620 Sant Vicenç dels Horts (Barcelona)
España

Tel.: (+34) 936 565 950
Fax: (+34) 936 769 745
E-mail: cydesa@cydesa.com



Características

Interfaces/Comunicación

- Interfaz Ethernet (Modbus TCP, NTP ...)
- RS485 (Modbus RTU, esclavo, hasta 115 kbps)
- Funcionalidades Modbus-Ethernet
- Integración flexible de sistemas maestro mediante pasarelas Modbus-Ethernet

Memoria/Propiedades

- Memoria flash de 32 MB
- Largo periodo de almacenamiento gracias a su amplia memoria de 32 MB.
- Almacenamiento de hasta 24 valores diferenciales de energía y sus valores máximos, para cada una de sus 15 entradas.

Entradas/Salidas digitales

- 15 entradas digitales / de pulsos
- 3 salidas digitales, conectables vía Modbus, temporizador semanal, monitorización de temperatura y de valores límite

Entradas analógicas

- Entrada de medida de temperatura

Funciones adicionales

- Funciones reloj y batería
- 64 temporizadores semanales
- Monitorización de valores umbral
- Guardado de valores máximos y mínimos (con indicación de fecha y hora)
- Grabación configurable, posibilidad de lectura con RS485 y Ethernet.
- Almacenamiento de hasta 24 valores diferenciales de energía y sus valores máximos, para cada una de sus 15 entradas.
- 64 temporizadores semanales independientes que pueden ser programados individualmente