



CYDESA
 Construcciones y Distribuciones Eléctricas, S.A.

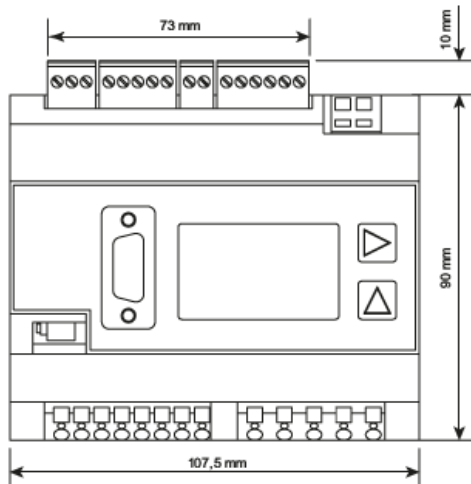
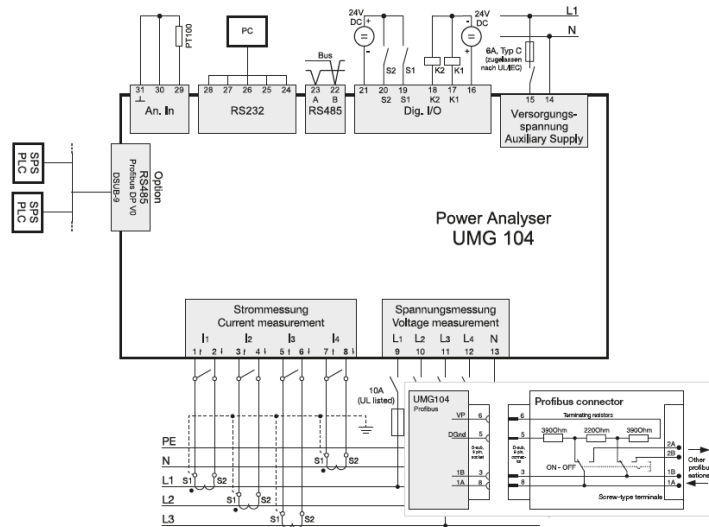
Expertos en energía reactiva y armónicos

Pol. Ind. Sant Antoni, Parcela 2, Nave A
 08620 Sant Vicenç dels Horts (Barcelona)
 España

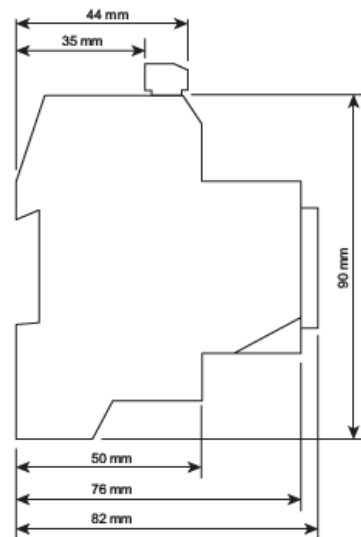
Tel.: (+34) 936 565 950
 Fax: (+34) 936 769 745
 E-mail: cydesa@cydesa.com



UMG 104: ANALIZADOR DE ENERGÍA CON COMUNICACIÓN PARA MONTAJE EN CARRIL DIN.



Front view



Side view



CYDESA
Construcciones y Distribuciones Eléctricas, S.A.

Expertos en energía reactiva y armónicos

Pol. Ind. Sant Antoni, Parcela 2, Nave A
08620 Sant Vicenç dels Horts (Barcelona)
España

Tel.: (+34) 936 565 950
Fax: (+34) 936 769 745
E-mail: cydesa@cydesa.com



Características

Precisión

- Energía: Clase 0.5S (... / 5 A)
- Intensidad: 0.2 %
- Tensión: 0.2 %

Calidad eléctrica

- Armónicos hasta el de orden 40
- Desequilibrio de fases
- Factor de distorsión de tensión THD-U
- Factor de distorsión de intensidad THD-I

Memoria interna

- 4 MB

Comunicación

- Profibus (DP/ V0- Opcional)
- Modbus RTU

Interfaces

- RS232
- RS485

Tipo de red

- TN, TT, IT networks
- Redes de 3 fases y 3 fases + Neutro.
- Medida de hasta 4 líneas monofásicas.

Entrada de temperatura

- PT100, PT1000, KTY83, KTY84

Entradas/salidas digitales

- Entradas de pulso
- Entradas/Salidas para alarmas de estado
- Salidas tiristores programables por comparador
- Programación de umbrales de disparo