



CYDESA
Construcciones y Distribuciones Eléctricas, S.A.

Expertos en energía reactiva y armónicos

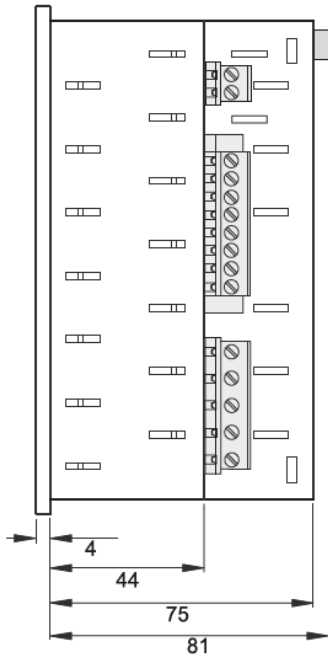
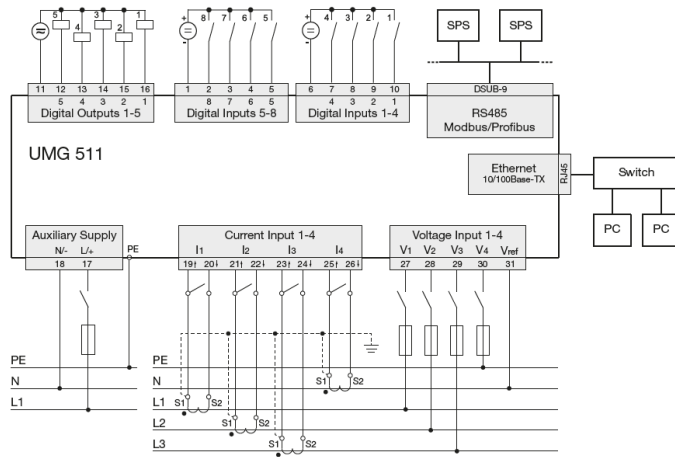
Pol. Ind. Sant Antoni, Parcela 2, Nave A
 08620 Sant Vicenç dels Horts (Barcelona)
 España

Tel.: (+34) 936 565 950
 Fax: (+34) 936 769 745
 E-mail: cydesa@cydesa.com

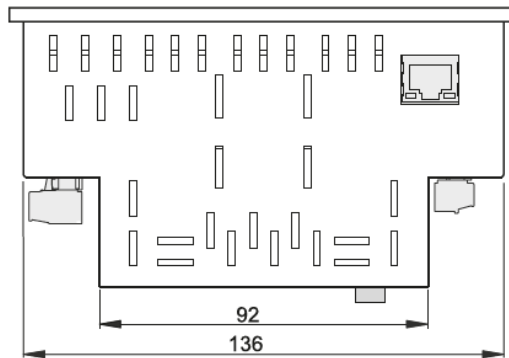


UMG511: ANALIZADOR DE REDES INTELIGENTE CLASE A.

¡CERTIFICADO!



Side view



View from below



CYDESA
Construcciones y Distribuciones Eléctricas, S.A.

Expertos en energía reactiva y armónicos

Pol. Ind. Sant Antoni, Parcela 2, Nave A
08620 Sant Vicenç dels Horts (Barcelona)
España

Tel.: (+34) 936 565 950
Fax: (+34) 936 769 745
E-mail: cydesa@cydesa.com



Características

Precisión:

- Energía: Clase 0.2S (... / 5 A)
- Intensidad: 0.2 %
- Tensión: 0.1 %

Calidad eléctrica

- Armónicos hasta el de orden 63, par e impar
- Medida de flickers
- Microcortes (> 20 ms)
- Transitorios (> 50 μ s)
- Corrientes de arranque (> 10 ms)
- Desequilibrio de fases
- Almacenado de forma de onda completa (Hasta 4.5 minutos)

Memoria interna:

- 256 MB Flash

Comunicación:

- Profibus (DP/ V0)
- Modbus (RTU, UDP, TCP, Gateway)
- TCP/IP
- BACnet (opcional)
- HTTP (página web integrada)
- FTP (transferencia de archivos)
- SNMP
- TFTP
- NTP (sincronización de tiempo)
- SMTP (envío de correo electrónico)
- DHCP

Interfaces

- Ethernet
- Profibus/RS485 (DSUB-9)

Tipo de red:

- Redes TN, TT, IT
- Redes de 3 fases y 3 fases + Neutro.

Entradas/salidas digitales

- Entradas/Salidas con lógica programable
- Acceso remoto vía Modbus / ProfiBus
- Programación de umbrales de disparo

Lenguaje de programación

- Jasic®
- Función autómatas programables