



**CYDESA**  
**Construcciones y Distribuciones Eléctricas, S.A.**

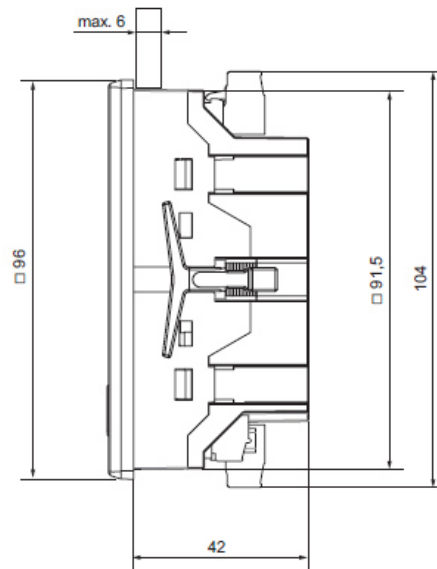
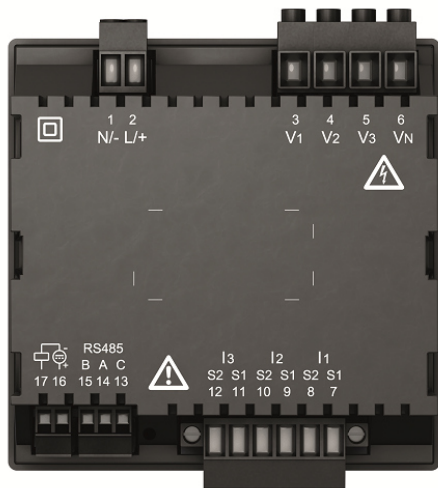
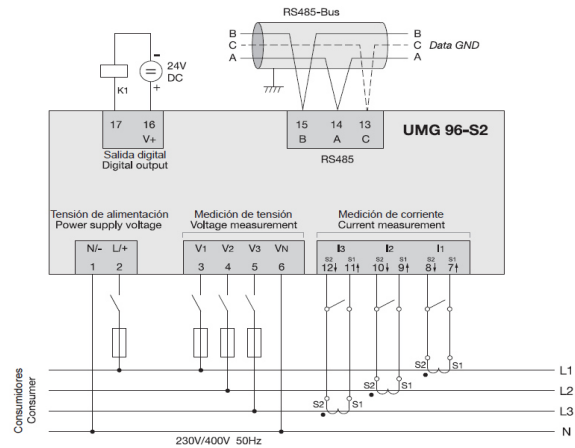
Expertos en energía reactiva y armónicos

Pol. Ind. Sant Antoni, Parcela 2, Nave A  
 08620 Sant Vicenç dels Horts (Barcelona)  
 España

Tel.: (+34) 936 565 950  
 Fax: (+34) 936 769 745  
 E-mail: cydesa@cydesa.com



## UMG 96 S2: ANALIZADOR CON COMUNICACIÓN MODBUS RTU (RS-485) Y ARMÓNICOS.





**CYDESA**  
Construcciones y Distribuciones Eléctricas, S.A.

Expertos en energía reactiva y armónicos

Pol. Ind. Sant Antoni, Parcela 2, Nave A  
08620 Sant Vicenç dels Horts (Barcelona)  
España

Tel.: (+34) 936 565 950  
Fax: (+34) 936 769 745  
E-mail: cydesa@cydesa.com



## Características

---

### Precisión:

- Energía: Clase 0,5S
- Intensidad: 0,2 %
- Tensión: 0,2 %

### Calidad eléctrica:

- Armónicos V/I hasta el orden 15
- Factor de distorsión THD-U / THD-I

### Comunicación:

- Modbus (RTU)

### Interfaces

- RS485

### Tipo de red:

- Redes TN, TT, IT
- Redes de 3 fases y 3 fases + Neutro.

### Entradas/salidas digitales

- Salida programables por comparador
- Acceso remoto vía Modbus RTU
- Programación de umbrales de disparo
- Salida de pulso configurable