



**CYDESA**  
**Construcciones y Distribuciones Eléctricas, S.A.**

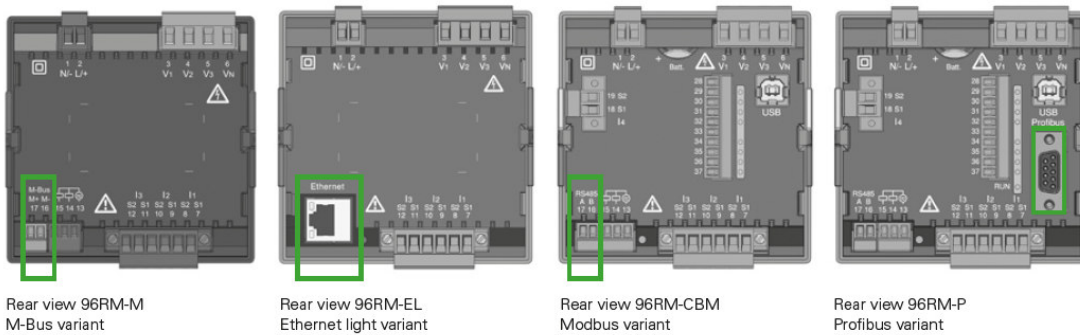
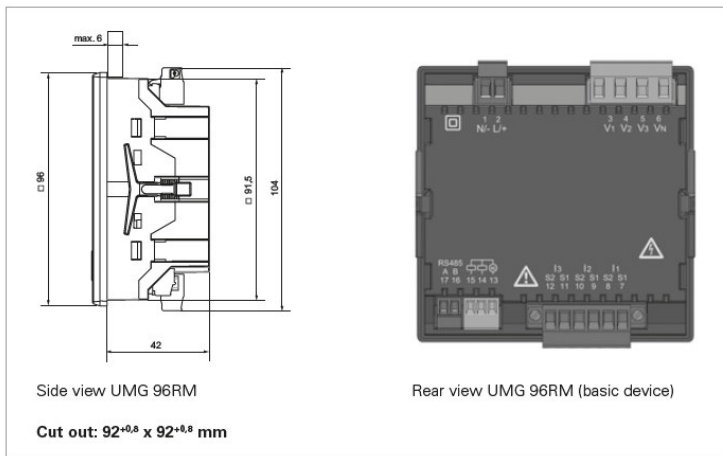
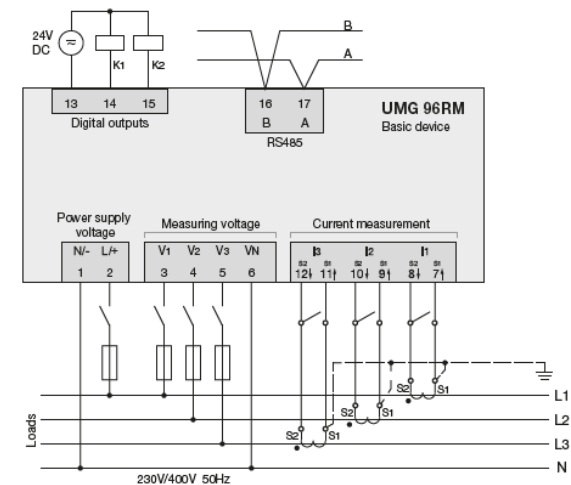
Expertos en energía reactiva y armónicos

Pol. Ind. Sant Antoni, Parcela 2, Nave A  
 08620 Sant Vicenç dels Horts (Barcelona)  
 España

Tel.: (+34) 936 565 950  
 Fax: (+34) 936 769 745  
 E-mail: cydesa@cydesa.com



## UMG 96 RM: ANALIZADOR DE ENERGÍA MULTIFUNCIÓN.





**CYDESA**  
Construcciones y Distribuciones Eléctricas, S.A.

Expertos en energía reactiva y armónicos

Pol. Ind. Sant Antoni, Parcela 2, Nave A  
08620 Sant Vicenç dels Horts (Barcelona)  
España

Tel.: (+34) 936 565 950  
Fax: (+34) 936 769 745  
E-mail: cydesa@cydesa.com



## Características

---

### Precisión:

- Energía: Clase 0.5S (... / 5 A)
- Intensidad: 0.2 %
- Tensión: 0.2 %

### Calidad eléctrica

- Armónicos hasta el orden 40
- Factor de distorsión THD-U / THD-I

### Memoria interna:

- 256 MB (Modelos UMG 96RM-CBM y UMG 96RM-P)

### Comunicación:

- Modbus (RTU)
- Profibus DP V0
- Profinet
- TCP/IP
- M-Bus

### Interfaces

- RS485 (UMG 96RM, UMG96RM-P, UMG 96RM-CBM)
- Profibus (UMG 96RM-P)
- Profinet (UMG 96RM-PN)
- M-Bus (UMG 96RM-M)
- Ethernet (UMG 96RM-EL)
- USB (UMG 96RM-P, UMG 96RM-CBM)

### Tipo de red:

- Redes TN, TT, IT
- Redes de 3 fases y 3 fases + Neutro.
- Media de hasta 4 líneas monofásicas.

### Entradas/salidas digitales

- Salidas con lógica programable
- Acceso remoto vía Modbus / Profibus
- Programación de umbrales de disparo
- Medida de hasta 4 líneas monofásicas.